

# Motores PX-7 de PACCAR



El motor PX-7 Euro 6 de 6,7 litros de PACCAR cuenta con una tecnología common rail ultramoderna, un turbo con geometría variable y controles avanzados para proporcionar la máxima eficiencia. Con el fin de cumplir los estrictos requisitos sobre emisiones de la norma Euro 6, cuenta con un sistema de recirculación de los gases de escape, además de la tecnología SCR y un filtro de partículas de hollín activo.

Motor	Potencia - kW (CV)	Par - Nm
PX-7 172	172 (234) <sup>1</sup>	900 a 1000 - 1700 rpm
PX-7 194	194 (264) <sup>2</sup>	1000 a 1000 - 1700 rpm
PX-7 217	217 (295) <sup>1</sup>	1100 a 1000 - 1700 rpm
PX-7 239	239 (325) <sup>3</sup>	1200 a 1100 - 1700 rpm

<sup>1</sup> a un régimen nominal del motor de 2000 - 2300 rpm

<sup>2</sup> a un régimen nominal del motor de 2100 - 2300 rpm

<sup>3</sup> a un régimen nominal del motor de 2200 - 2300 rpm

## Información general

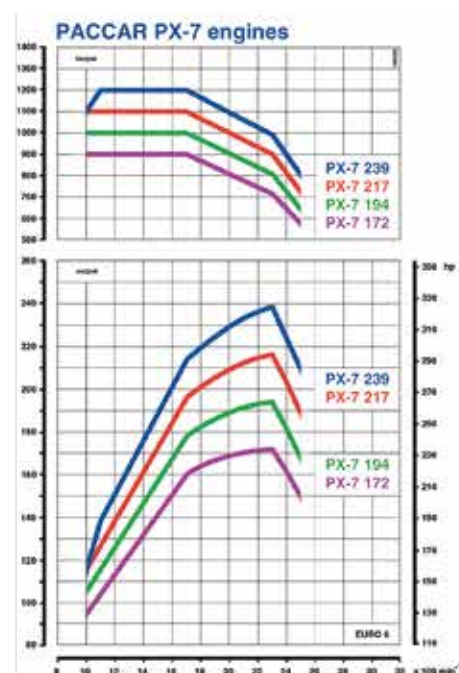
Motor diésel con turbocompresor y refrigeración intermedia de seis cilindros en línea.

Combustión ultralimpia con recirculación de gases de escape (EGR), filtro de partículas diésel (DPF) y reducción catalítica selectiva (SCR) para el tratamiento de gases de acuerdo con los niveles de emisión Euro 6.

Calibre x carrera 107 x 124 mm

Desplazamiento de pistón 6,7 litros

Relación de compresión 17,3 a 1



# Motores PX-7 de PACCAR

## Construcción principal

Bloque de cilindros	armazón de escalera endurecido con hierro fundido, con contorno y refuerzo con calibres de cilindro directamente en el bloque
Cilindros	cubierta de válvula monopieza de hierro fundido y de tipo flujo cruzado
Válvulas	cuatro válvulas por cilindro
Pistones	pistones de aleación de aluminio, resistentes al Ni con cámara de combustión de reentrada simétrica, galería refrigerada
Aros del pistón	2 anillos de compresión, 1 aro rascador
Cigüeñal	acero de aleación forjado con contrapesos; amortiguador viscoso en el extremo frontal; apoyado en 7 cojinetes
Eje de leva	acero forjado y endurecido por inducción; apoyado sobre 4 cojinetes; accionamiento por engranajes de distribución (tren de engranajes sencillo en parte posterior del motor)
Cárter de aceite	Cárter de aceite de material compuesto, con 23,4 litros de capacidad y ventilación del cárter cerrado

## Inyección e inducción de combustible

Inyección de combustible	Sistema de inyección Common Rail (CR)
Inyectores	controlados electrónicamente
Regulación de la inyección	arranque y duración variable, con control eléctrico
Presión de inyección	máx. 1800 bares
Inyección de combustible	el arranque y duración, así como la presión de inyección, están controlados por el módulo de control electrónico montado en el motor
Inducción	turboalimentado con refrigeración de carga (refrigeración intermedia)
Turboalimentador	turbocompresor con geometría variable (VGT) con actuador eléctrico
Control de emisiones	recirculación de gases de escape (EGR)

## Sistema de lubricación

Filtro de aceite	filtro de aceite de flujo total con elemento reemplazable
Refrigerador del aceite	intercambiador térmico tipo placa refrigerante a aceite
Bomba de aceite	de engranajes, accionada por cigüeñal

## Sistema de refrigeración

Bomba	bomba centrífuga accionada por correa
Termostato	tipo parafina sencillo en la culata
Accionamiento del ventilador	accionado por cigüeñal con acoplamiento viscoso controlado por temperatura
Depósito de expansión	depósito traslúcido (para comprobación visual del nivel) detrás del panel de la parrilla frontal



# Motores PX-7 de PACCAR

## Sistemas auxiliares y freno de escape

Compresor	accionado por engranajes de distribución traseros
Alternador	accionado por correa multi-V en la parte frontal del motor
Bomba de dirección	accionada por engranajes de distribución (a través del compresor)
Freno de escape	turbo VGT con control eléctrico
Sistema de arranque en frío	calentador eléctrico de rejilla con control automático en el colector de admisión de aire (opcional)



## Aplicaciones de distribución de hasta 19 toneladas

El PACCAR PX-7 es ideal para camiones rígidos por su elevada potencia y su alto par motor. Se utiliza en diferentes clases de aplicación de hasta 19 toneladas o en aplicaciones de barra de tracción. Se han introducido importantes mejoras: el motor ya está disponible con hasta 239 kW (325 CV) con un par motor máximo alto de 1200 Nm. Estos motores cuentan con cárteres de aceite de material compuesto para reducir el peso y el nivel de ruidos, y con soportes de motor capaces de aislar el chasis y la cabina de las vibraciones del motor. Ventiladores eficientes proporcionan un gran flujo del aire de refrigeración con un bajo consumo de energía. El motor monta un dispositivo Frigoblock, disponible como opción, para aplicaciones de distribución acondicionada.

## Rendimiento

Todos los motores PACCAR PX-7 ofrecen un excelente par a bajos regímenes del motor, lo que promueve una conducción fácil y cómoda incluso en tráfico denso sin necesidad de realizar frecuentes cambios de marcha. Estas características hacen que los motores PX-7 sean especialmente apropiados para trabajos de distribución exigentes en zonas urbanas. El freno de escape estándar proporciona una potencia de frenado de hasta 165 kW.

## Ahorro de combustible

Proceso de combustión bien controlado junto con tecnología adicional para alcanzar los valores ultrabajos de emisiones de la norma Euro 6. Otra de las innovaciones de los motores PX-7 de PACCAR es la combustión de gran eficacia, que da como resultado un excelente ahorro de combustible.

## Medio ambiente

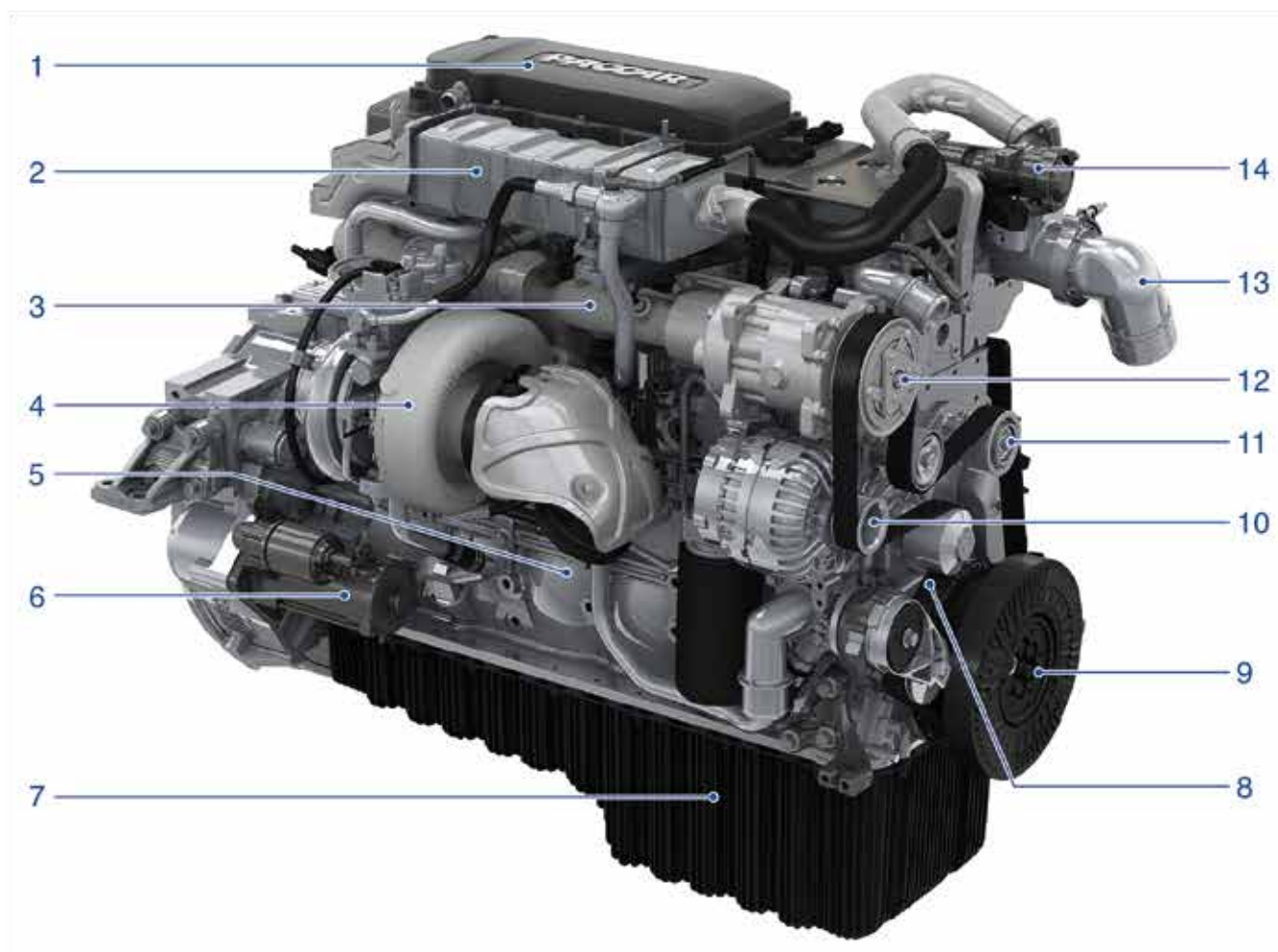
Los motores PX-7 de PACCAR utilizan tecnología PACCAR de probada eficacia para el postratamiento de gases de escape, que consta de filtro de partículas diésel (DPF) y un catalizador de reducción selectiva (SCR) con inyección de AdBlue sin aire. La unidad de postratamiento, perfectamente encapsulada, está ubicada en la parte derecha del chasis. Hay disponible una instalación vertical detrás de la cabina para aplicaciones específicas.



# Motores PX-7 de PACCAR

## Leyenda:

- |                        |   |
|------------------------|---|
| 1. Cubierta CCV        | 8. Correa trapezoidal polirranurada de transmisión auxiliar |
| 2. Refrigerador de EGR | 9. Cigüeñal   |
| 3. Colector de escape  | 10. Alternador  |
| 4. Turbo VGT           | 11. Bomba de agua   |
| 5. Bloque motor        | 12. Compresor de aire acondicionado                         |
| 6. Motor de arranque   | 13. Codo de admisión de aire                                |
| 7. Cárter de aceite    | 14. Válvula de EGR  |



# Motores PX-7 de PACCAR



## **PACCAR** PX-7 Euro 6

Evento	Intervalo de mantenimiento			Rutina	Año
	Kms	Hrs	Meses		
1	40,000	1,000	6	B Premium + Aceite S. DAF	1
2	80,000	2,000	12	B Premium + Cal DAF	
3	120,000	3,000	18	C1 DAF	
4	160,000	4,000	24	B Premium DAF	2
5	200,000	5,000	30	B Premium DAF	
6	240,000	6,000	36	C2 DAF	