

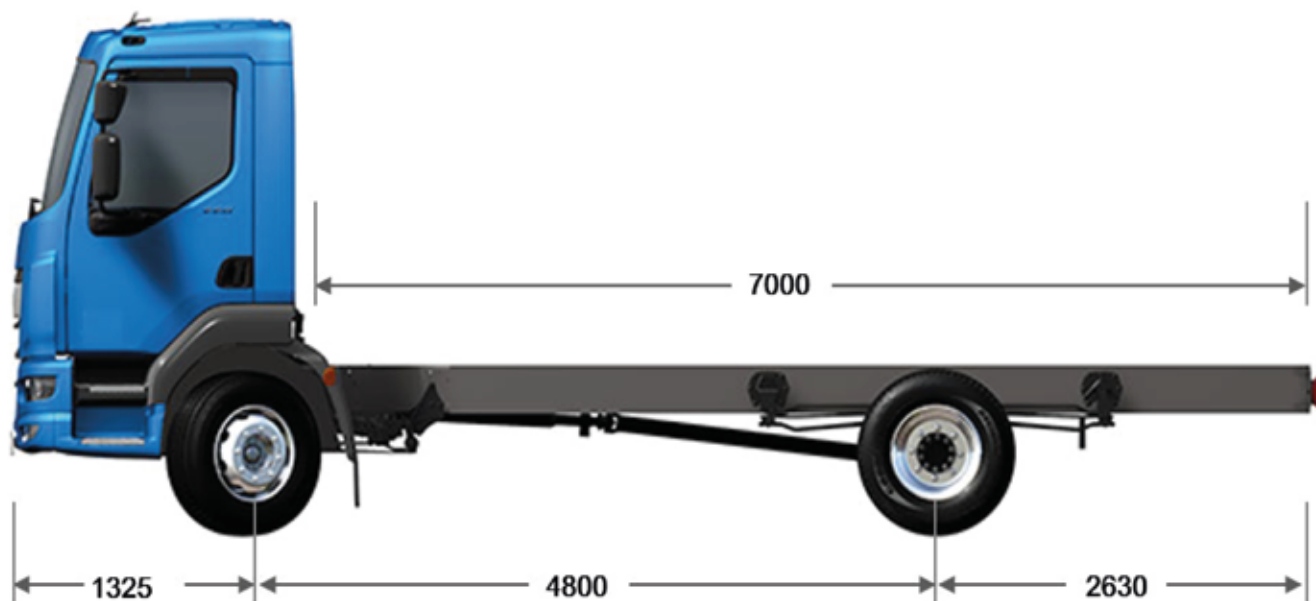
MODELO DAF XB 4X2

Capacidad eje delantero	6,000 kg	Longitud total	8,760 mm
Capacidad eje trasero	10,500 kg	Entre ejes	4,800 mm
Peso tara	4,556 kg	Ancho de cabina	2,350 mm
Peso bruto combinado	16,000 kg	Altura prevista (piso a cabina)	2,730 mm

XB



Capacidad de Carga 11.5 Ton.



Las dimensiones de los gráficos son aproximadas y aplican tolerancias según la configuración particular del vehículo. Opciones sujetas a cambios de acuerdo a la disponibilidad de nuestros proveedores. Nota: El color base de la cabina es Blanco. Imágenes con fines ilustrativos.



EURO 6

XB

Modelo

Camión DAF XB 4x2
Cabinas Daycab con suspensión mecánica
Faros de halógeno con reflector doble y lentes tecnología LEXAN
Soportes de espejo para ancho de carrocerías 2.50 a 2.60 mts.
Espejo frontal
Color de cabina Blanco Brillante

Motor

PACCAR PX-7 Euro6 260HP
Torque de 730 Lb-pie de 1,000 a 1,700 RPM
6.7 litros de desplazamiento
Freno de escape

Transmisión

ZF Powerline 8AP1000 automática de 8 velocidades
Relaciones de transmisión 4.89 – 0.64 (Sobremarcha)

Ejes y Suspensión

Eje delantero DAF de 6 ton.
Susp. delantera de muelles, amortiguadores y estabilizador.
Eje trasero DAF de 10.5 ton., SR10.26
Relación de eje trasero 4.56:1
Susp. trasera de 4 bolsas de aire con capacidad de 10.5 ton.

Ruedas y Neumáticos

Ruedas de Acero DAF 19.5x7.50 en color plata
Llantas delanteras Goodyear 285/70R19.5 modelo KMAXS
Llantas traseras Goodyear 285/70R19.5 modelo KMAXD
Llanta de refacción Goodyear 285/70R19.5 modelo KMAXS



PACCAR PX-7

EURO 6



Interiores

Volante con controles para audio, cruise control y freno de escape
Radio USB/Bluetooth/Manos Libres con 3 bocinas
Aire acondicionado con regulación manual



Tomacorrientes para accesorios de 12V
Asiento de conductor Comfort Air con susp. de aire
Asiento de pasajero Fijo
Elevadores eléctricos
Compartimentos superiores para almacenamiento

Seguridad

Barra antiempotramiento delantera de cabina
Interruptor para desconexión de baterías
Alarma de reversa
Frenos de disco en todas las ruedas
Frenos neumáticos de control electrónico (EBS)
Sistema de control electrónico de estabilidad del vehículo
Sistema de frenado de emergencia avanzado para mitigación de colisión
Sistema de asistencia de punto ciego
Sistema de advertencia de desvío de carril
Sistema de control de crucero adaptativo
Asistente de desempeño del conductor

Tanques

Tanque de Combustible Izq. Aluminio 340 litros
Tanque de Urea de 30 litros

Chasis

Bastidores de acero de alta resistencia de 270 mm altura y 6 mm de espesor
Postratamiento DPF/SCR lado derecho con escape en el centro
Caja de baterías en chasis lado izquierdo